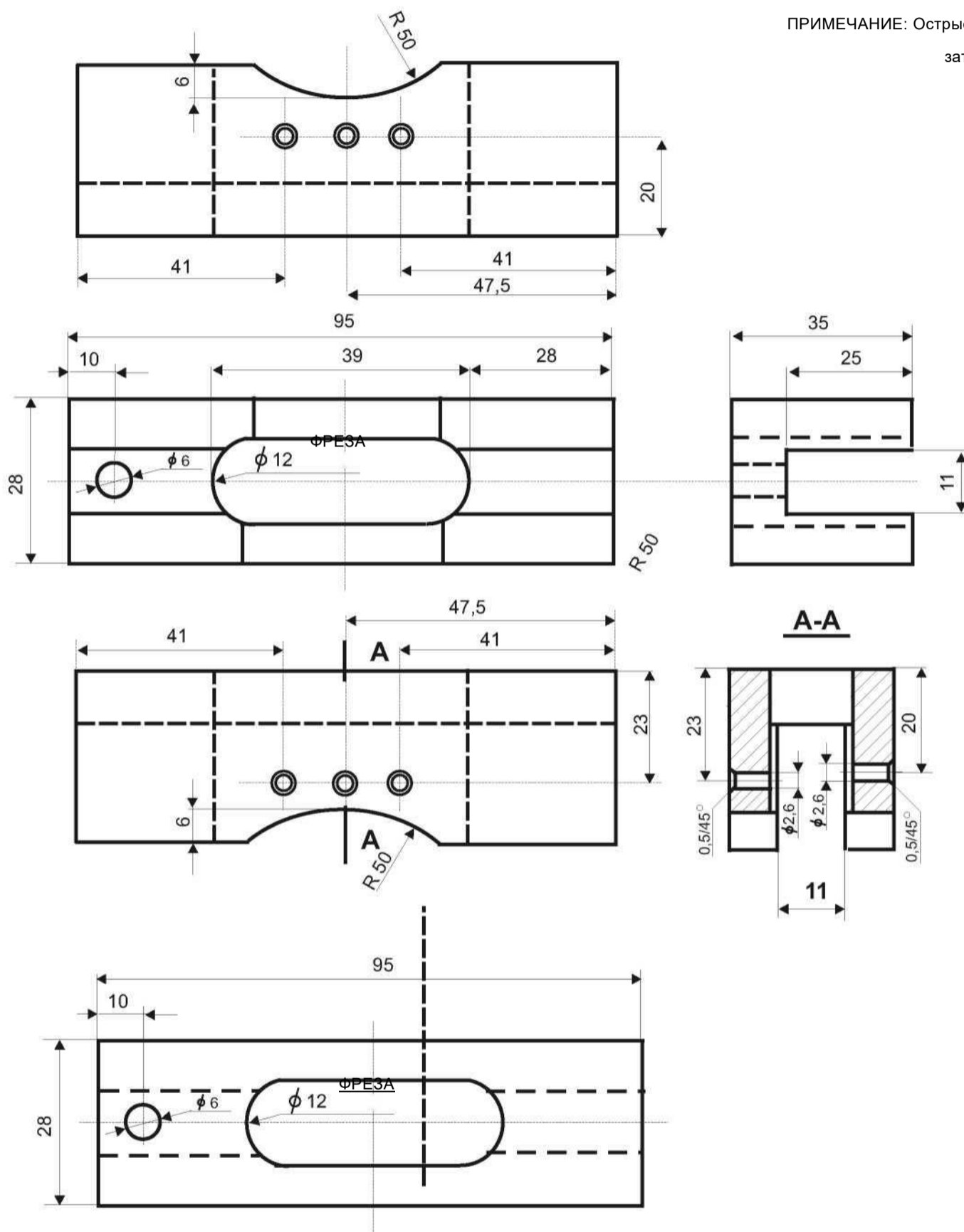


Материал: Сталь [J] 40 x 30 40Н

ПРИМЕЧАНИЕ: Острые края
затупить



Чертил: Т. Важеха	Наименование компании: Р.Р.Н. "MOSKITO" Марек Елень	Масштаб
Утвердил: М. Елень	Название чертежа: ШАБЛОН ДЛЯ СВЕРЛЕНИЯ ПРОФИЛЕЙ РАМОК S-130 , U-133	Чертеж № А- 02/00